

ZMLUVA O DIELO

Uzatvorená podľa § 536 a nasl. Obchodného zákonníka
/zák.č.513/1991 z Zb. v znení neskorších predpisov/

OBEC NEVIDZANY 951 62	Číslo:	
Došlo dňa: 29 -11- 2013		
Ukladací znak:	Skart. znak: Lenota	REFERENT:

I. ZMLUVNÉ STRANY

Zhotoviteľ: ALL-MONT spol.s.r.o.
Štúrova 12
949 01 Nitra

Tel./fax:037/3811610, mobil:0903 512 163

IČO: 44194064
DIČ: 2022622646
IČ DPH: SK2022622646
č.Ž.reg.: oddiel s.r.o.vložka č.22410/N
Bankové spojenie: UniCredit Bank Slovakia, a.s.
Číslo účtu: 1143362003/1111

Objednávateľ: **Obec Nevidzany**
Nevidzany, 106
95162 Nevidzany

IČO: 00308293
DIČ: 2021056620
Bankové spojenie: VÚB, exp. Vráble
Číslo účtu: 28121162/0200

Stavba: MŠ v Nevidzanoch

II. PREDMET ZMLUVY

- 2.1 Predmetom zmluvy je výroba a montáž plastových okien podľa cenovej ponuky a technického náčrtu.
Cenová ponuka a technický náčrt je nedeliteľnou súčasťou zmluvy o diele.
- 2.2 Objednávateľ sa zaväzuje, že riadne vykonané dielo prevezme a zaplatí za jeho vyhotovenie dohodnutú cenu podľa článku č. 4 tejto zmluvy.
- 2.3 Zhotoviteľ sa zaväzuje, že vykoná dielo riadne a v dohodnutom termíne.

III. ČAS PLNENIA

- 3.1 Zhotoviteľ sa zaväzuje zhotoviť dielo (výroba + montáž) v termíne: **december 2013**
- 3.2 Dodržanie tohto termínu je závislé od riadneho a včasného spolupôsobenia objednávateľa dojednaného v tejto zmluve. V prípade, že zhotoviteľ nedodrží termíny plnenia dojednané v tejto zmluve, uhradí objednávateľovi zmluvnú pokutu vo výške 0,5% z ceny predmetu plnenia za každý začatý mesiac omeškania.
Po dobu omeškania objednávateľa s poskytnutím spolupôsobenia nie je zhotoviteľ v omeškaní so splnením povinnosti dodať predmet zmluvy v dohodnutom termíne.
- 3.3 Predmet plnenia podľa tejto zmluvy je splatný riadnym konaním.

IV. CENA DIELA, PLATOBNÉ PODMIENKY

4.1 Cena za zhotovenie diela v rozsahu čl.2 tejto zmluvy je dojednaná dohodou zmluvných strán § 3 zák. č. 18/1996 o cenách podľa záväznej **cenovej ponuky** č.NA131256

Plastové okná	7ks
Parapety int+ext.	7ks+7ks
Žalúzie celotieniace farba biela	26ks
Sieťky pevné	13ks
Montáž, demontáž, murárske práce	
Spolu bez DPH	3 651,30 €
Spolu s DPH	4 382,00 €

V cene je zahrnutá cena materiálu a vecí potrebných na zhotovenie diela, doprava, odvoz a likvidácia odpadu a uskladnenie materiálu do doby montáže v priestoroch zhotoviteľa.

4.3 Objednávateľ uhradí zhotoviteľovi zálohu vo výške **0,00€** v deň podpisu zmluvy o dielo.

4.4 Konečná faktúra bude objednávateľom splatená do štrnástich dní od odovzdania diela.

4.5 Objednávateľ nadobúda vlastnícke právo na dielo po uhradení celej zmluvnej čiastky.

V. ZODPOVEDNOSŤ ZA VADY, ZÁR. DOBA

5.1 Zhotoviteľ zodpovedá za to, že predmet tejto zmluvy bude riadne ukončený a odovzdaný podľa podmienok tejto zmluvy v dohodnutom termíne a bude mať po stanovenú dobu dohodnuté vlastnosti.

5.2 Záručná doba je 5 rokov na okná a 24 mesiacov na montáž diela. Začína plynúť odo dňa odovzdania diela objednávateľovi.

5.3 Zhotoviteľ sa zaväzuje prípadné vady diela odstrániť bez zbytočného odkladu po uplatnení oprávnenej písomnej reklamácie objednávateľa do 30 dní.

VI. DODANIE DIELA

6.1 Dielo je dodané jeho protokolárnym odovzdaním. Zápis o odovzdaní a prevzatí diela podpíšu obe strany.

6.2 Objednávateľ sa stáva vlastníkom diela prevzatím diela a zaplatením ceny diela.

VII. ZÁVEREČNÉ USTANOVENIA

7.1 Právny režim tejto zmluvy sa riadi Obchodným zákonníkom.

7.2 Túto zmluvu je možné meniť iba písomnými dodatkami podpísanými oboma zmluvnými stranami.

7.3 Táto zmluva nadobúda platnosť a účinnosť dňom podpisu oboma zmluvnými stranami.

7.4 Táto zmluva je vyhotovená v dvoch rovnopisoch s charakterom originálu, z ktorých každá strana po jej podpísaní obdrží jedno vyhotovenie.

v Nitre dňa **21.11.2013**

zhotoviteľ

objednávateľ



ALL MONT spol. s r.o.

Štúrová 12
Nitra
94901

tel.: +421373811610 mobil: +421903512163
fax: +421373811610
e-mail: info@allmont.sk

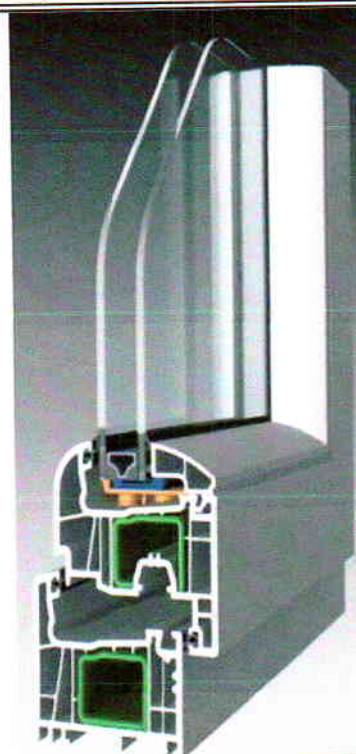
Bankové spojenie:

UniCredit Bank
č.ú.: 1143362003/1111

IČO: 44194064
DIČ: SK2022622646

**Ponuka: NA131256**

Objednávateľ: Obec Nevidzany	Adresa stavby:
IČO: DIČ:	
Zástupca: Obec Nevidzany	
tel.: 0376343221 fax: e-mail: nevidzany@slovanet.sk	
Adresa: Obecný úrad č.s.106 Nevidzany	Dokončenie výroby:
	:
	Výrobné rozmery dodal:
Spracované dňa: 20.11.2013	Spracoval: Földešiová Katarína



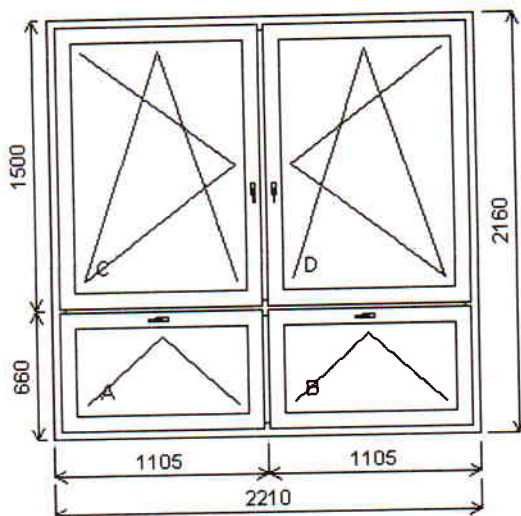
Pozícia: 1/ Štvordielne okno s nadsvetlíkom a priečnikom + príslušenstvo

Rozmery rámu: 2210,0 x 2160,0 mm

Stavebný otvor: 2230,0 x 2210,0 mm

Salamander StreamLine

Štvordielne okno s nadsvetlíkom a priečnikom



Základná cena:

629,30 €

Farba (ext/int):

biela

Sklo:

/4-14-4-14-4/ Izolačné

60,06 €

trojsklo U=0

7

Rám:

68mm rám okenný ST

Kam pfer:

Stĺpik okenný 82 3k

Křídlo:

Křídlo okenné Salamander2.

Podkladový profil: 30mm

Barva těsnění:

Sivé

Klika:

okenná SECUSTIC

Doplňky:

Žalúzia CELOTIENIACA 1 f.1

14,00 €

biela ov:L pole A

Žalúzia CELOTIENIACA 1 f.1

14,00 €

biela ov:P pole B

Žalúzia CELOTIENIACA 1 f.1

32,07 €

biela ov:L pole C

Žalúzia CELOTIENIACA 1 f.1

32,07 €

biela ov:P pole D

Sietka ISSO pevná okenná biela

18,75 €

pole B

Sietka ISSO pevná okenná biela

34,64 €

pole D

Vnútrotný parapet C biela

20,90 €

d=2230, hl=200, 1ks

Vonkajší parapet 1m Biela

26,05 €

d=2230, hl=195, 1ks

Zľava 55,0% zo základnej ceny

-346,12 €

Zľava 50,0% z doplnkov

-96,24 €

Množstvo: 6

Cena za ks: 439,48 €

Celkom:**2 636,88 €**

Pozícia: 2/ Dvojdielne okno s manžetou(štulp) s nadsvetlíkom + príslušenstvo

Rozmery rámu: 1150,0 x 2010,0 mm

Stavebný otvor: 1170,0 x 2060,0 mm

Salamander StreamLine

Základná cena:

310,20 €

Farba (ext/int): biela

Sklo: /4-14-4-14-4/ Izolačné

28,21 €

trojsklo U=0

7

Rám: 68mm rám okenný ST

Stĺpik: Stĺpik okenný 82 3k

Krídlo: Krídlo okenné Salamander2.

Podkladový profil: 30mm

Barva těsnění: Sivé

Klika: okenná SECUSTIC

Doplňky: Žalúzia CELOTIENIACA 1 f:1

14,00 €

biela ov:P pole A

Žalúzia CELOTIENIACA 1 f:1

28,91 €

biela ov:P pole B

Sietka ISSO pevná okenná biela pole A

18,75 €

Vnútorný parapet C biela

12,07 €

d=1160, hl=200, 1ks

Vonkajší parapet 1mm Biela

15,35 €

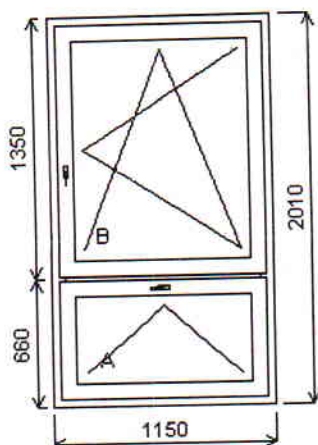
d=1160, hl=195, 1ks

Zľava 55,0% zo základnej ceny

-170,61 €

Zľava 50,0% z doplnkov

-44,54 €



Množstvo: 1

Cena za ks: 212,34 €

Celkom:

212,34 €

Položky

Položiek: 2 cena:		4 086,00 €
Zľava	55,0%	-2 247,30 €
Cena po zľave		1 838,70 €
Žalúzie po zľave 50,0%		297,87 €
Sieťky po zľave 50,0%		169,54 €
Parapety vnútorné po zľave 50,0%		68,73 €
Parapety vonkajšie po zľave 50,0%		85,82 €
Ostatné doplnky a príplatky:		388,57 €
Montáž -B-	58,760 m	376,06 €
Demontáž drevenných okien a dverí	58,760 m	114,58 €
Murárske práce	58,760 m	311,43 €
Súčet:		3 651,30 €
DPH[20%]:		730,26 €
Celkom:		4 382,00 €
Záloha:		0,00 €

Dátum:

F. Štefánik

Podpis obchodníka:


ALLMONT spol. s r.o.
 Štúrova 12, 949 01 Nitra
 IČO: 44194964, IČ DPH: SK2022622646
 Okresný súd Nitra
 Obchodný register, vložka č. 23418/N

Dátum:

Podpis objednávateľa:

